

French Door

**RF24BB620ES9EF****RF4000, 2-Türig + Schublade, 674 l,  
Festwasser, EEK: E, Edelstahl Look**

EAN: 8806095312972



## Besonderheiten

- French Door Design - Viel Platz für viele Möglichkeiten
- SmartThings AI Energy Mode - Reduziert den Energieverbrauch deines Kühlschranks um bis zu 15% <sup>1</sup>
- Autofill Water Pitcher - Genieße gekühltes und natürlich aromatisiertes Wasser
- Dual Ice Maker - Noch mehr Optionen für das Lieblingsgetränk zuhause
- Twin Cooling Plus™ - Verlängert Frische und Geschmack
- 20 Jahre Garantie auf den Digital Inverter Kompressor <sup>2</sup> - Langlebig und leistungsstark
- No Frost+ - Nie wieder abtauen

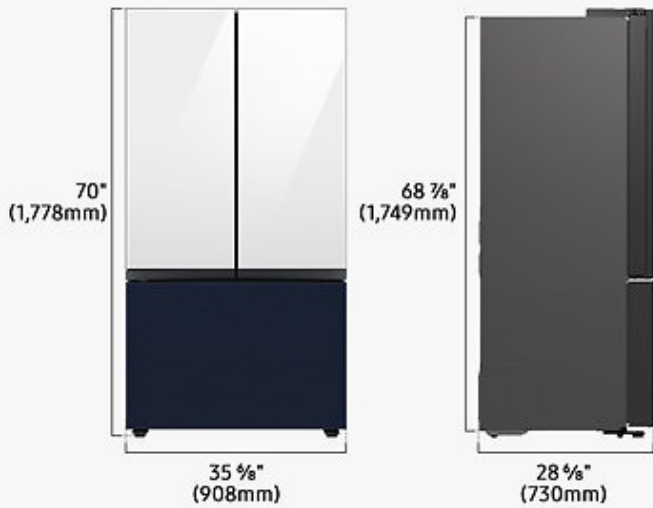


Maßskizze

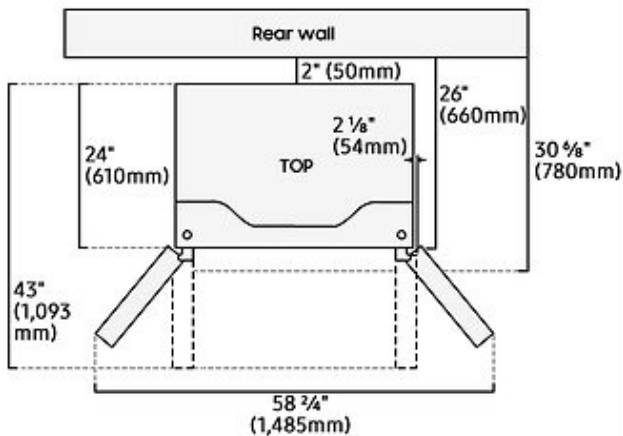
**RF24BB620ES9EF**

RF4000, 2-Türig + Schublade, 674 l,  
 Festwasser, EEK: E, Edelstahl Look

EAN: 8806095312972



Detail Size



## Technische Daten

## RF24BB620ES9EF

RF4000, 2-Türig + Schublade, 674 l,  
Festwasser, EEK: E, Edelstahl Look

EAN: 8806095312972

## Besonderheiten

Food Showcase-Tür	Nein
Autofill Water Pitcher	Ja
Dual Ice Maker mit Ice Bites	Ja
Metal Cooling	Nein
SmartThings AI Energy Mode	Ja
WiFi-Steuerung	Ja
Twin Cooling™	Ja
Silberdekor	Ja
Separate Temperaturregelung für Kühl- und Gefrierbereich	Ja
No Frost+	Ja
SpaceMax™	Ja
Digital Inverter Technologie mit 20 Jahren Garantie auf Kompressor	Ja
Precise Chef Cooling Technologie	Ja

## Allgemeine Informationen

Festwasseranschluss / Wassertank	Direkte Wassereinspeisung
Anzahl unabhängiger Kühlkreisläufe	2
Griffart	Griffmulde
Warnsignal bei Fehlfunktion	Hörbar

## Ausstattung Kühlbereich

Flaschenregal	Nein
Art der Innenraumbeleuchtung	LED
Anzahl Ablageflächen	3
Anzahl Türfächer	6
Eierbehälter	Nein

## Ausstattung Gefrierbereich

Anzahl Schubladen	2
Anzahl Ablagen	0
Anzahl Türfächer	0

## Programme/Einstellungen

Power Freeze	Ja
Power Cool	Ja
Urlaubsschaltung	Ja
Tür-offen-Warnsignal	Ja

## Bedienung

Display (Außen / Innen)	Innen
-------------------------	-------

## Energiedaten gemäß Verordnung (EU) 2019/2016

Energieeffizienzklasse	E
Durchschnittlicher Energieverbrauch (kWh/a)	338
Gesamtvolumen (l)	674
Volumen Lagerfach frische Lebensmittel (l)	487
Summe der Volumen der Tiefkühlfächer (l)	187
Luftschallemissionen in dB(A)	38
Luftschallemissionsklasse	C

## Anschluss Informationen

Spannung (V)	220-240
Leistungsaufnahme (W)	2000-2400
Frequenz (Hz)	50
Absicherung	16 A
Länge Anschlusskabel	210

## Technische Daten

**RF24BB620ES9EF****RF4000, 2-Türig + Schublade, 674 l,  
Festwasser, EEK: E, Edelstahl Look**

EAN: 8806095312972

Montage Informationen

---

Transportrollen Ja - hinten

Maße und Gewichte

---

Gerätemaße inkl. Türen mit Griff  
(B x H x T) (mm) 908 x 1778 x 730Gerätemaße inkl. Türen ohne  
Griff (B x H x T) (mm) 908 x 1778 x 730Gerätemaße ohne Türen (B x H x  
T) (mm) 908 x 1749 x 610

Gewicht netto (kg) 136

Gewicht brutto (kg) 146

## Besonderheiten

## RF24BB620ES9EF

RF4000, 2-Türig + Schublade, 674 l,  
Festwasser, EEK: E, Edelstahl Look

EAN: 8806095312972



#### French Door Design - Viel Platz für viele Möglichkeiten

Hinter den weiten Türen der Samsung French Door-Modelle eröffnen sich dir viele Möglichkeiten. Das große Format der klappbaren und höhenverstellbaren Ablagefächer erlaubt es dir auch große Schüsseln und Schalen unterzubringen. Ebenfalls praktisch: das geräumige Gefrierfach. Selbst große Vorräte können hier bequem gelagert und wieder entnommen werden.



#### SmartThings AI Energy Mode - Reduziert den Energieverbrauch deines Kühlschranks um bis zu 15% <sup>1</sup>

Mit AI Energy Mode in SmartThings Energy <sup>3</sup> kannst du ganz einfach deinen täglichen, wöchentlichen und monatlichen Stromverbrauch überprüfen. Im benutzerdefinierten Modus schätzt der AI Energy Mode deine monatliche Stromrechnung und wird automatisch aktiviert, wenn diese dein voreingestelltes Ziel überschreitet. <sup>1</sup> Bei aktiviertem AI Energy Mode merkt sich das Kühlgerät Nutzerverhalten und optimiert basierend darauf die Kompressorgeschwindigkeit und die automatische Abtaufunktion im



#### Autofill Water Pitcher - Genieße gekühltes und natürlich aromatisiertes Wasser

Genieße schnellen und einfachen Zugang zu erfrischendem und aromatisiertem Wasser. Das Gerät verfügt über einen spülmaschinenfesten <sup>5</sup> griffbereiten BPA-freien <sup>6</sup> Pitcher, der automatisch mit gefiltertem Wasser aufgefüllt und mit Früchten oder Kräutern <sup>7</sup> aromatisiert werden kann. Er hat eine Kapazität von 1,4 Litern.



#### Dual Ice Maker - Noch mehr Optionen für das Lieblingsgetränk zuhause

Dank des Dual Ice Makers liegen nicht nur herkömmliche Ice Cubes, sondern auch Ice Bites™ fast immer bereit. Durch ihren kleinen Durchmesser kühlen Ice Bites™ Getränke schnell. Mit dem Dual Ice Maker können somit alle Lieblingsgetränke kühl zuhause genossen werden. Mit den zwei unterschiedlichen Eistypen, in Kombination mit dem Dual Water Dispenser, sollte man für jeden Anlass gerüstet sein.

## Besonderheiten

**RF24BB620ES9EF**

**RF4000, 2-Türig + Schublade, 674 l,  
Festwasser, EEK: E, Edelstahl Look**

EAN: 8806095312972

**Twin Cooling Plus™ - Verlängert Frische und Geschmack**

Zwei getrennte Kühlkreisläufe sorgen dafür, dass zwischen Kühl- und Gefrierbereich kein Luftaustausch stattfindet. Dadurch kann die Geruchs- und Geschmacksübertragung von Kühl- in Gefrierbereich reduziert werden und trockene Luft im Gefrierbereich gelangt nicht in den Kühlbereich. Somit kann eine ideale Luftfeuchtigkeit gehalten werden und Obst und Gemüse lange frisch bleiben.

**20 Jahre Garantie auf den Digital Inverter Kompressor<sup>2</sup> - Langlebig und leistungsstark**

Im Kühlschrank verteilte Sensoren messen die Temperaturschwankungen, die durch das Öffnen der Türen entstehen. Auf Basis dieser Informationen wählt der Digital-Inverter-Kompressor eine seiner Leistungsstufen und passt seine Leistung je nach Kühlbedarf an. Das führt nicht nur zu einer konstanten Innentemperatur, sondern kann auch die Energieeffizienz und Langlebigkeit des Kompressors steigern. Deshalb geben wir auf Digital Inverter Kompressor 20 Jahre Garantie.<sup>2</sup>

**No Frost+ - Nie wieder abtauen**

No Frost+ kann die Eisbildung auf Lebensmitteln sowie im Kühl- im Gefrierbereich verhindern. Auf diese Weise kannst du Aufwand sparen: zum einen kann ein hoher Energieverbrauch dadurch vermieden werden, dass sich keine dicken Eisschichten im Eisfach bilden und zum anderen kann das erneute Hochkühlen nach dem Abtauen entfallen. Alle No Frost+ Geräte verfügen zudem über eine mit Metall verkleidete Außenrückwand für Schutz und konstante Energieeffizienz.

## Disclaimer

**RF24BB620ES9EF****RF4000, 2-Türig + Schublade, 674 l,  
Festwasser, EEK: E, Edelstahl Look**

EAN: 8806095312972

- <sup>1</sup> Die Stromrechnung wird von der Funktion des SmartThings-Geräts anhand der vom Kunden eingegebenen Daten und des Verbrauchs geschätzt und kann von der tatsächlichen Rechnung des Anbieters abweichen. Der AI Energy Mode hat zwei Einstellungen: „Maximalmodus“ (immer eingeschaltet) und „Benutzerdefinierter Modus“ (zielbasiert);
- <sup>2</sup> Die 20-jährige Teilegarantie gilt für den Digital Inverter Kompressor in Kühl- und Gefriergeräten. Die Teilegarantie umfasst nur das zur Reparatur benötigte Ersatzteil. Weitere Kosten (z.B. Transport, Ein- und Ausbauposten, etc.), sind nicht umfasst. Es gelten die Garantiebedingungen von Samsung, abrufbar unter [www.samsung.com/de/support/warranty/](http://www.samsung.com/de/support/warranty/);
- <sup>3</sup> SmartThings App erforderlich. Verfügbar auf Android- und iOS-Geräten. Eine WiFi-Verbindung und ein Samsung-Konto sind erforderlich. Internetzugang erforderlich. Ggf. fallen beim Download der App Kosten an. ;
- <sup>4</sup> Der Energiesparalgorithmus AI Energy Mode lässt die Geräte insgesamt bis zu 15% Energie einsparen im Vergleich zu Nutzung ohne den AI Energy Mode. Die internen Testergebnisse stammen aus dem Vergleich der werkseitig eingestellten Temperatur mit AI Energy Mode und ohne AI Energy Mode. Einzelne Ergebnisse können je nach Nutzung variieren.;
- <sup>5</sup> Getestet mit 125 Zyklen gemäß der Testmethode „Mechanische Geschirrspülbeständigkeit von Utensilien“ (BS EN 12875-1:2005) und vom Institut SGS als spülmaschinenfest zertifiziert.;
- <sup>6</sup> Bisphenol A (BPA) kommt in Polycarbonat-Kunststoffen und Epoxidharzen vor, die häufig in Lebensmittel- und Getränkebehältern verwendet werden, und wurde mit möglichen gesundheitsschädlichen Auswirkungen in Verbindung gebracht.;
- <sup>7</sup> Um aromatisiertes Wasser herzustellen, sollte der Infuser vor der Verwendung mit den entsprechenden bevorzugten Früchten oder Kräutern gefüllt werden;