

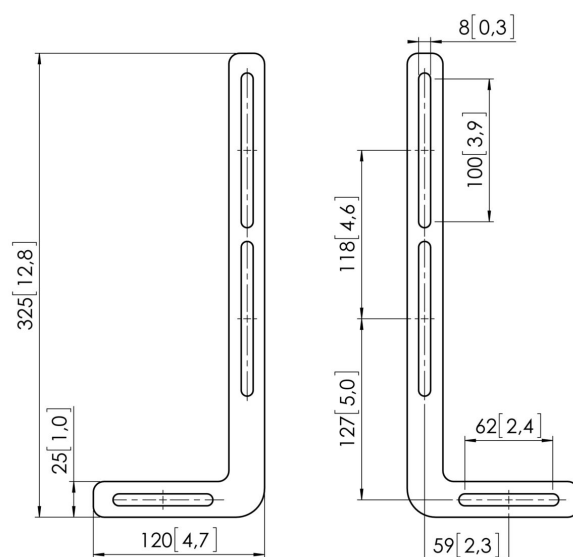


SOUND 1250 Soundbar Halterung

Entscheidende Vorteile

- Sorgen Sie für die beste Hörposition
- Sound, der sich mit Ihrem Fernseher dreht

Mit der SOUND 1250 Soundbar-Halterung können Sie eine flache Soundbar ganz einfach unter Ihrem TV anbringen – die perfekte Lösung zur Verbesserung Ihres Unterhaltungssystems. Diese stabile Soundbar-Halterung wurde so gestaltet, dass sie nahtlos zu jeder Flachbildschirm-Halterung bzw. schwenkbaren TV-Wandhalterung von Vogel's passt. Das bedeutet, wenn Sie Ihren TV drehen, dreht sich die Soundbar mit, so dass sich Bild und Klang gegenseitig betonen.





SOUND 1250 Soundbar Halterung

Technische Daten

Artikelnummer (SKU)	8151250
Farbe	Schwarz
EAN-Einzelbox	8712285326462
TÜV-zertifiziert	Nein
Garantie	5 Jahre
Max. Gewichtslast (kg/Lbs)	20 / 44.09
Verstellbare Höhe	False
Speaker models	Universell

VOGEL'S HOLDING BV (©)

Alle Rechte vorbehalten.
Druckfehler, technische
Änderungen und
Preisänderungen vorbehalten.

Datum: 2023-01-13