



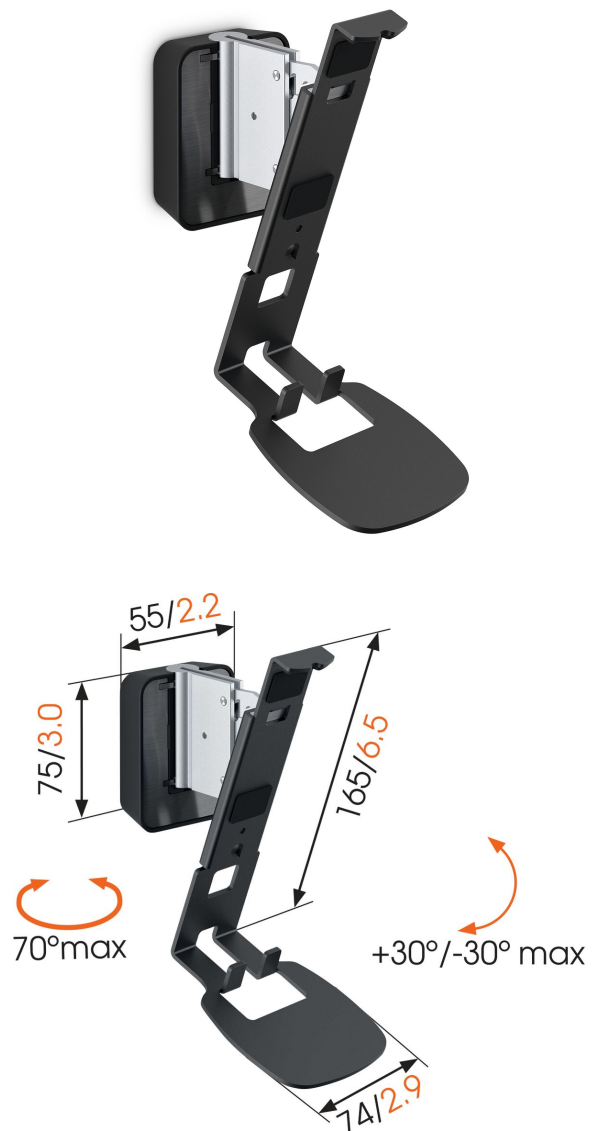
SOUND 4201 Lautsprecher Wandhalterung für Sonos One (SL) & Play:1 (Schwarz)

Entscheidende Vorteile

- Sorgen Sie für die beste Hörposition
- Passen Sie den Winkel des Lautsprechers ganz einfach mit einer Hand an
- Integrierte Wasserwaage
- Positionieren Sie Ihre Lautsprecher in Blickrichtung

Optimieren Sie Ihren Sonos One (SL) & Play:1

Integrieren Sie Ihren Sonos One (SL) & Play:1-Lautsprecher nahtlos in Ihre Inneneinrichtung, indem Sie ihn mit der Vogel's SOUND 4201-Wandhalterung an einer beliebigen Stelle an der Wand befestigen. Montieren Sie die Halterung oben oder unten, außerhalb des Blickfelds oder gut sichtbar - die große Dreh- (70°) und Neige- (30° nach oben und unten) Möglichkeit stellt sicher, dass Sie den Lautsprecher immer so ausrichten können, wie er am besten klingt. Diese flache Lautsprecherhalterung bietet eine sichere Befestigung für Ihren SONOS One (SL) & Play:1 und ist in Schwarz und Weiß passend zur Farbe Ihrer Lautsprecher erhältlich. Dank der integrierten Wasserwaage ist es ein Kinderspiel, die Halterung perfekt gerade zu installieren.



mm/inch



SOUND 4201 Lautsprecher Wandhalterung für Sonos One (SL) & Play:1 (Schwarz)

Technische Daten

Artikelnummer (SKU)	8152020
Farbe	Schwarz
EAN-Einzelbox	8712285341403
Höhe	165
Breite	74
TÜV-zertifiziert	Ja
Neigbar	Neigbar -30°/+30°
Drehbar	Bis zu 70°
Garantie	5 Jahre
Max. Gewichtslast (kg/Lbs)	5 / 11.02
Zertifizierungen	TÜV
Speaker brand	Sonos
Speaker models	Sonos PLAY:1 Sonos One
Wasserwaage enthalten	Ja
Auszeichnungen	Good Industrial Design Award
Max. Schreibtischdicke	Good Industrial Design Award

VOGEL'S HOLDING BV (©)

Alle Rechte vorbehalten.
Druckfehler, technische
Änderungen und
Preisänderungen vorbehalten.

Datum: 2023-01-13



Vogel's. For Sure.