



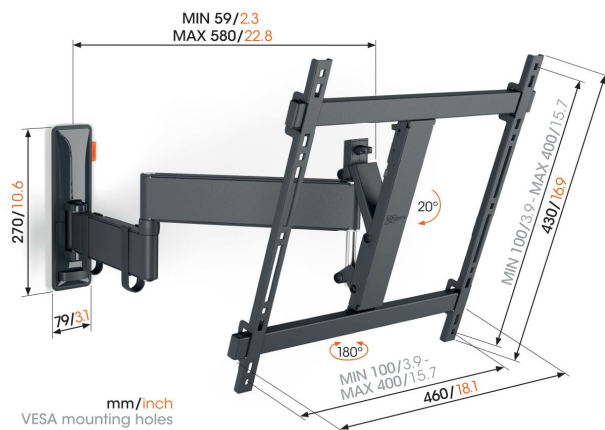
TVM 3445 Schwenkbare TV-Wandhalterung (Schwarz)

Entscheidende Vorteile

- Sanfte OneFinger™-Bewegung
- Halten Sie Ihren Fernseher immer gerade (horizontal und vertikal)
- Inklusive Kabelklemme: Führen Sie Ihre Kabel vom Fernseher zur Wand
- Einfaches Feststellen und Lösen mit TiltAnchor™
- Dank der 58 cm langen Arme drehen Sie Ihren Fernseher um bis zu 180°

Stylisch und sicher: Eine vollbewegliche TV-Wandhalterung für Fernseher von 32 bis 65 Zoll

Möchten Sie Ihren Fernseher von jeder Stelle im Raum optimal genießen können? Und suchen Sie deshalb eine stylische, aber robuste TV-Wandhalterung, damit Ihr Fernseher sicher befestigt ist? Dann ist diese COMFORT Full-Motion+ TV-Wandhalterung perfekt für Sie geeignet. Sie können die Wandhalterung um bis zu 180° drehen und um bis zu 20° neigen. Die TV-Wandhalterung ist für Fernseher von 32 bis 65 Zoll mit einem Gewicht von bis zu 25 kg geeignet.





TVM 3445 Schwenkbare TV-Wandhalterung (Schwarz)

Technische Daten

Artikelnummer (SKU)	3834450
Farbe	Schwarz
EAN-Einzelbox	8712285347788
Produktgröße	M
Höhe	430
Breite	460
TÜV-zertifiziert	Ja
Neigbar	Bis zu 20° neigbar
Drehbar	Bis zu 180°
Garantie	10 Jahre
Min. Bildschirmgröße (Zoll)	32
Max. Bildschirmgröße (Zoll)	65
Max. Gewichtslast (kg)	25
Min. hole pattern	100mm x 100mm
Max. hole pattern	400mm x 400mm
Max. Schraubengröße	M8
Max. Schnittstellenhöhe (mm)	430
Max. Breite der Schnittstelle (mm)	460
Kabelführung	Kabelhalter
Max. Abstand zur Wand (mm)	580
Max. horizontale Lochung (mm)	400
Max. vertikale Lochung (mm)	400
Min. Abstand zur Wand (mm)	59
Anzahl der Drehpunkte	3
Wasserwaage enthalten	Ja
Universelles oder festes Lochmuster	Universell

VOGEL'S HOLDING BV (c)

Alle Rechte vorbehalten.
Druckfehler, technische
Änderungen und
Preisänderungen vorbehalten.

Datum: 2022-02-16

