



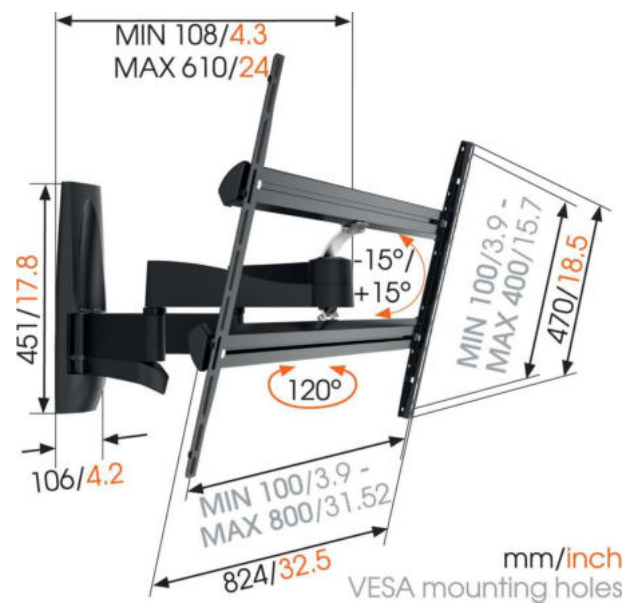
WALL 3450 Schwenkbare TV-Wandhalterung

Entscheidende Vorteile

- Auch für ein TV-Gerät in einem Schrank oder in einer Nische geeignet.
- Verstecken Sie alle unschönen Kabel
- Ultrastark - entwickelt für schwere Fernseher
- Markieren Sie das erste Bohrloch ganz einfach mit der TV Mount Guide App!
- Einfache Montage: mit Bohrschablone

Voll bewegliche TV-Wandhalterung mit doppelten Stützarmen für Fernseher bis zu 55 kg

Die WALL 3450 wurde speziell für extragroße und schwere Fernseher entwickelt. Eine stabile Halterung für Fernseher von 55" bis 100" (140-254 cm). Der maximale Drehwinkel beträgt 120° und der max. Neigewinkel beträgt 15°. Für Fernseher bis zu 55 kg.





WALL 3450 Schwenkbare TV-Wandhalterung

Technische Daten

Artikelnummer (SKU)	8354140
Farbe	Schwarz
EAN-Einzelbox	8712285335600
Produktgröße	XL
TÜV-zertifiziert	Ja
Neigbar	Bis zu 15° neigbar
Drehbar	Nach vorne beweglich und drehbar (bis zu 120°)
Garantie	Lebenslang
Min. Bildschirmgröße (Zoll)	55
Max. Bildschirmgröße (Zoll)	100
Max. Gewichtslast (kg)	55
Min. hole pattern	100mm x 100mm
Max. hole pattern	800mm x 400mm
Max. Schraubengröße	M8
Max. Schnittstellenhöhe (mm)	470
Max. Breite der Schnittstelle (mm)	824
Kabelführung	Kabelhalter Kabelführung im Arm integriert
Max. Abstand zur Wand (mm)	610
Max. horizontale Lochung (mm)	800
Max. vertikale Lochung (mm)	400
Min. Abstand zur Wand (mm)	108
Anzahl der Drehpunkte	4
Universelles oder festes Lochmuster	Universell

VOGEL'S HOLDING BV (c)

Alle Rechte vorbehalten.
Druckfehler, technische
Änderungen und
Preisänderungen vorbehalten.

Datum: 2022-02-13

