

CANTILEVER XL 6445

hochwertiger Wandhalter für alle Flachbildschirme
von ca. 32 - 65 Zoll

unterstützte VESA-Standards: max. 600 x 400

max. Belastbarkeit: 45 kg

min. Wandabstand: 47 mm

max. Wandabstand: 486 mm

Neige-Bereich: $-2^\circ / +12^\circ$

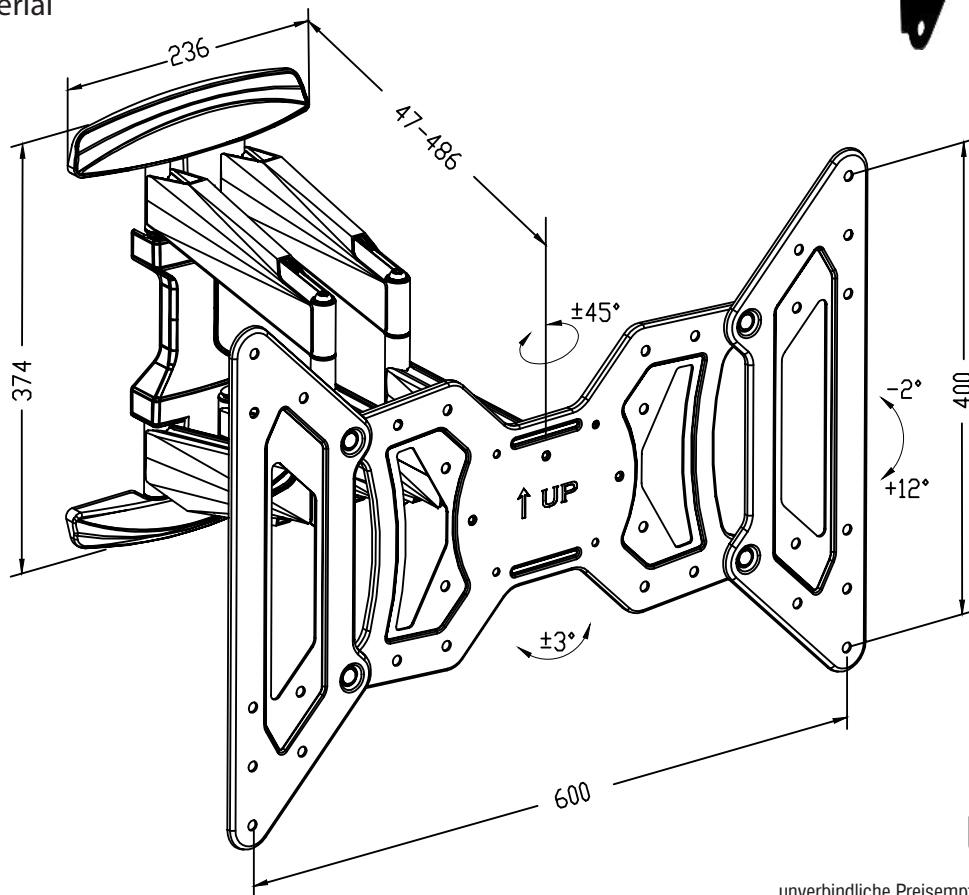
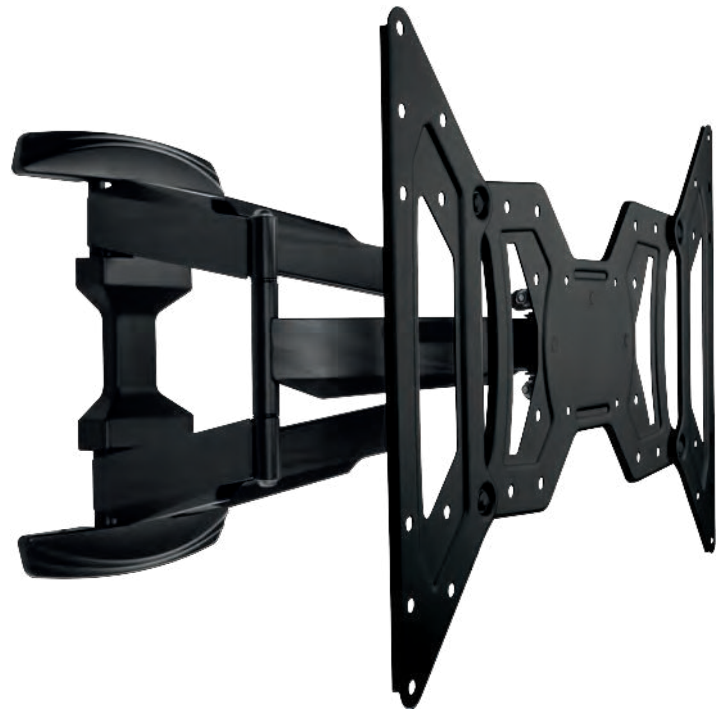
sehr stabile Konstruktion mit 6 Gelenken

Schwenkbereich: ca. 120°

horizontale Ausrichtung der Grundplatte: $\pm 3^\circ$

einfache Installation: Wandhalter komplett vormontiert

inkl. Montagematerial



UVP 199,00

unverbindliche Preisempfehlung in Euro inkl. 19% MwSt.

GOLDKABEL GmbH

Hedwig-Laudien-Ring 13

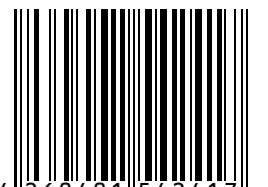
DE-67071 Ludwigshafen

Tel. +49 (0) 621 / 68 56 04 - 0

www.black-connect.com



Art.-Nr. 824197



4 260401 542417