

JOHN WALL UP

TC33-0

TC33-1

TC33-2

TC33-3

TC33-4

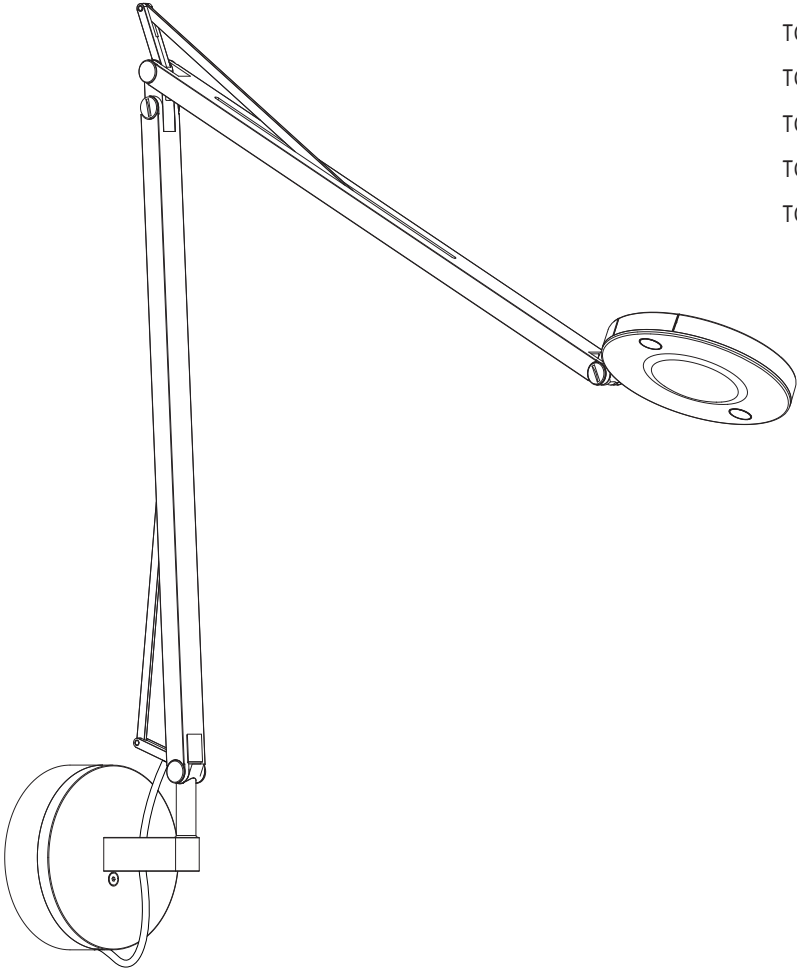
TC33-5

TC33-6

TC33-7

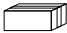


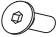





TC33-8

TC33-9



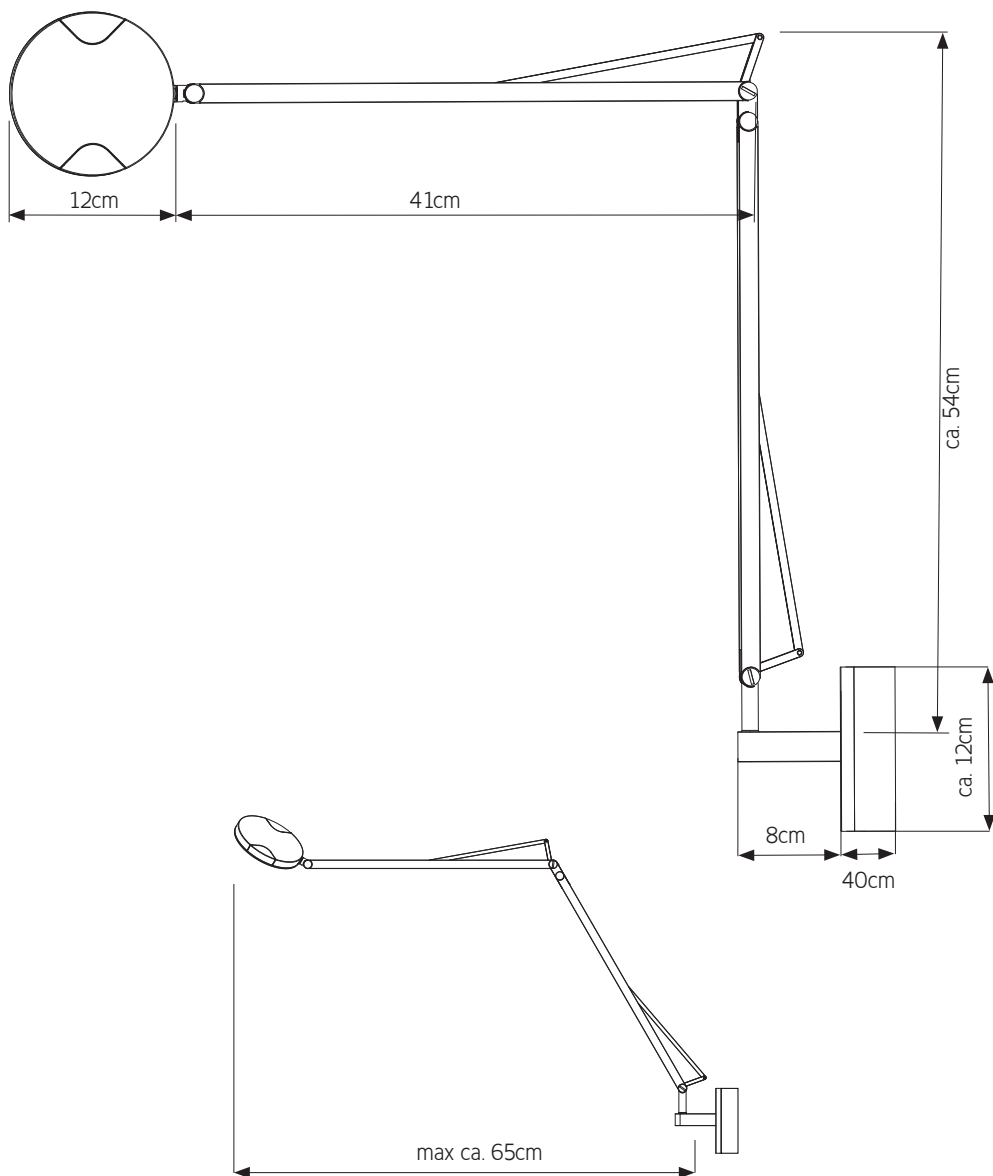
Lieferumfang • Scope of delivery

01

Lieferumfang / carton contents 	JOHN WALL Anzahl / quantity
JOHN BODY 	1
Wandblende Wallcover 	1
Sicherungs- schraube safetyscrew 	2
Wandbefestigung wallattachment 	1
Imbus tool 	2
Schrauben screws 	3
Dübel 	3
Rohrabschnitt pipe section 	1

Abstände und Längen • Lengths and distances

01 4 9 10

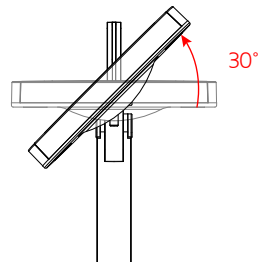
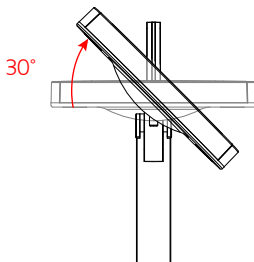


i 4 9 10

Bewegungsspielraum der Leuchte • Intentional play of lamp

01

3 4 9 10 11



Funktionen der Leuchte • Functions of the lamp

01

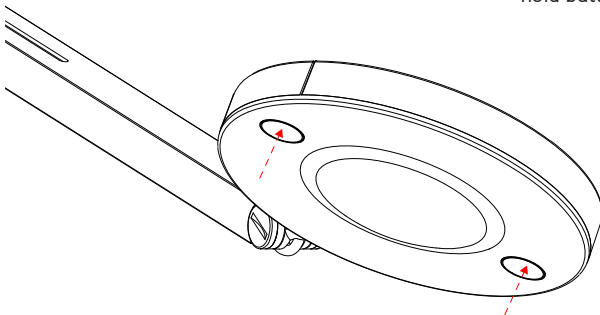
5 3

kurzer Tastendruck: An/Aus mit Memoryfunktion

langer Tastendruck: Dimmen

press button: on/off with memory function

hold button: dimming

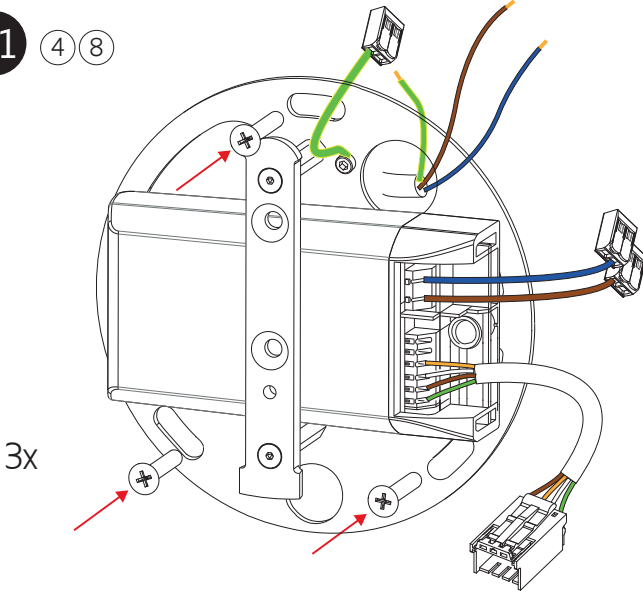


i

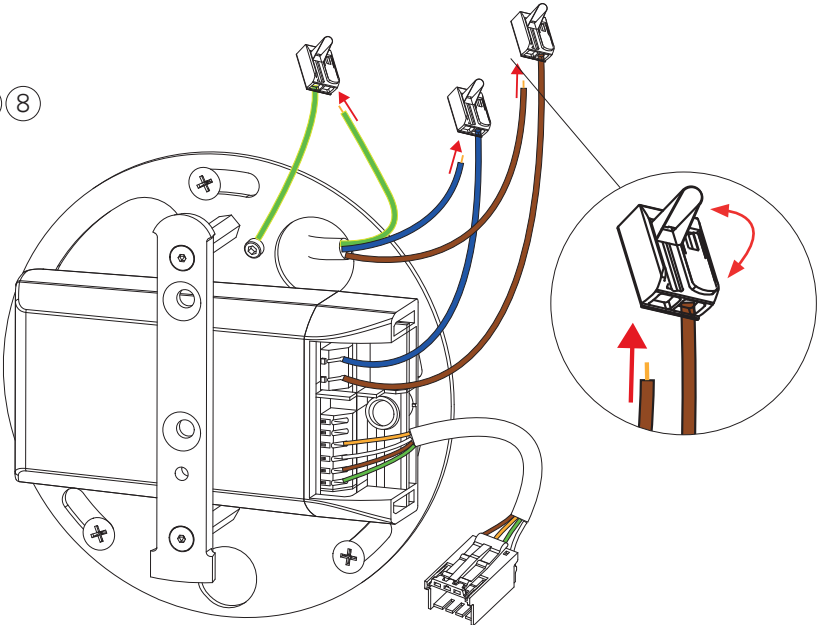
3 4 5 9 10 11

Montageanleitung • Assembly instructions

01 4 8

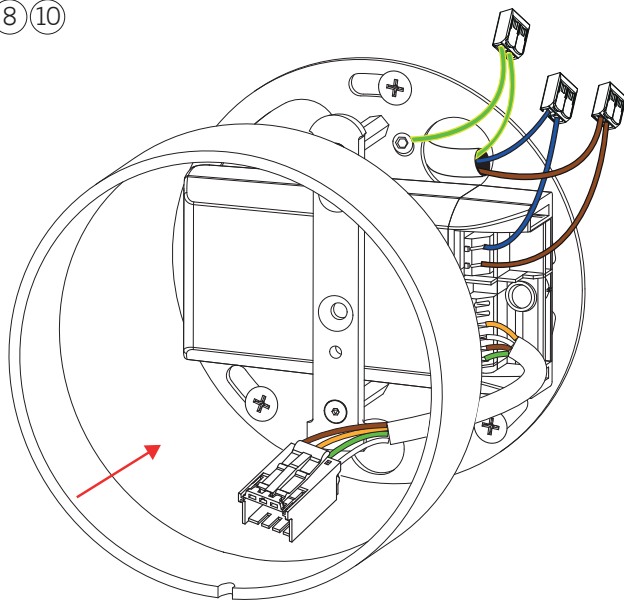


02 4 8

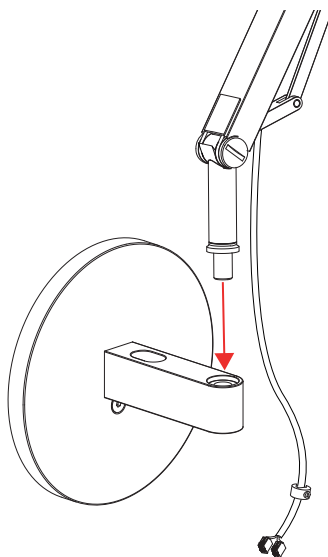


i 4 8

03 3 4 8 10

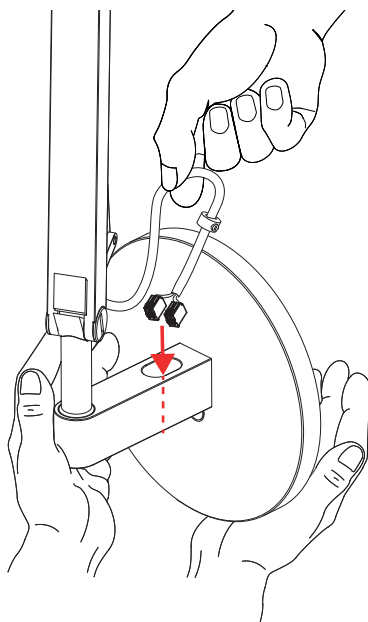


04 3 4 10



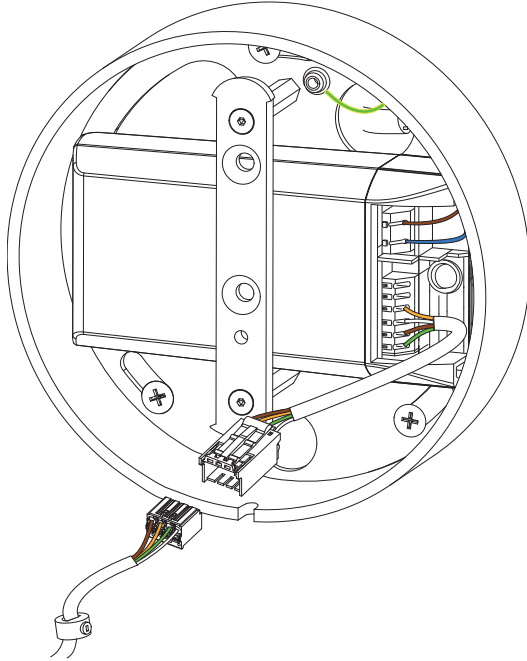
i 3 4 8 10

05 1 4 8

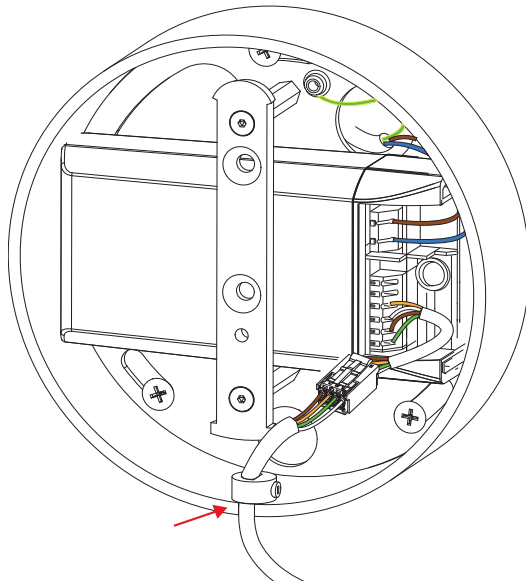


1 4 8

06 4 8

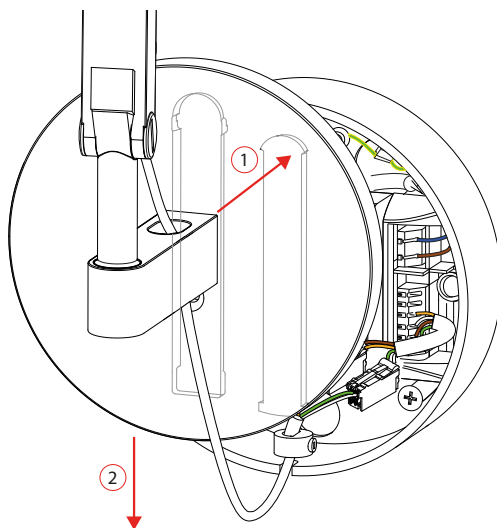


07 1 4 8

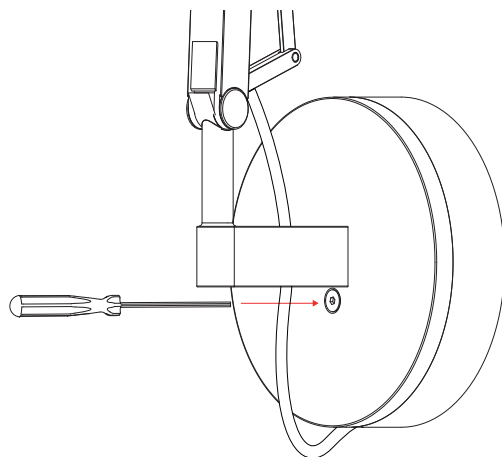


i 1 4 8

08 ①④⑧

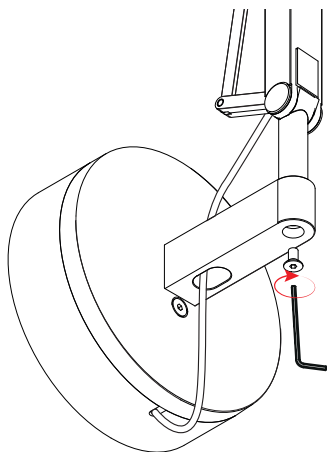


09 ①⑦



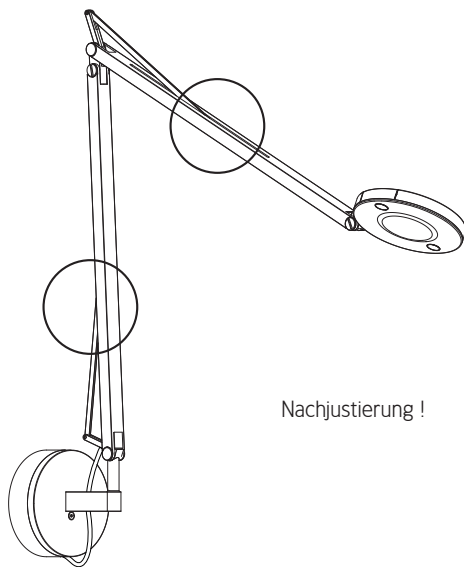
i ①④⑦⑧

10 ① ⑦

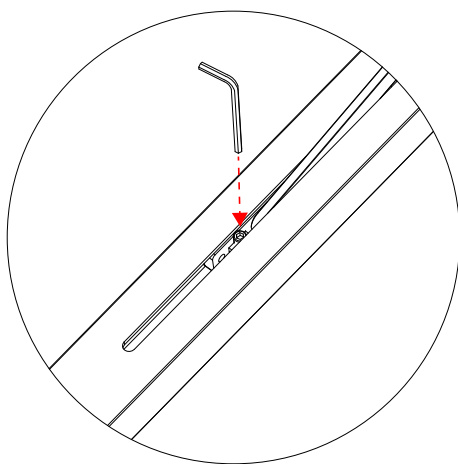


Sicherungsschraube nicht zu fest anziehen
Leuchte soll sich weiterhin drehen lassen!
Do not tighten the screw too firmly so that
the light fixture can still rotate.

11 ⑦

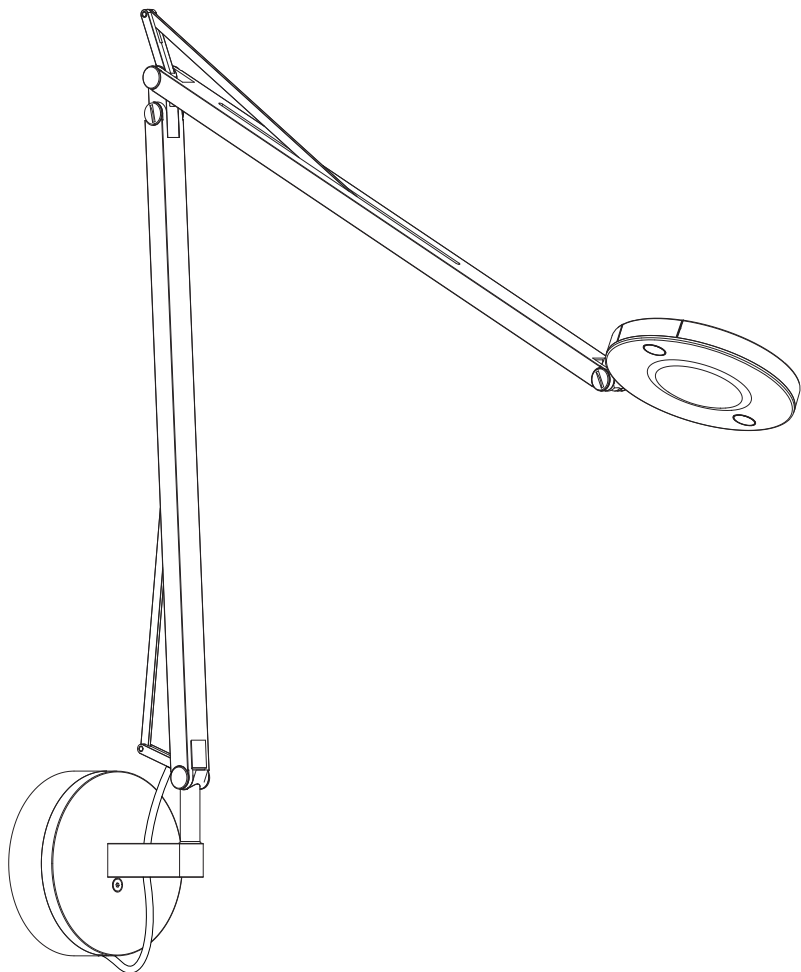


Nachjustierung !



i ⑦

12 ② ⑨ ⑩



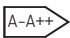



i ② ⑨ ⑩



DEUTSCH

- ① Die Ware muss vor Montage auf optische Fehler bzw. Kratzer überprüft werden. Mit der Montage erlischt der Reklamationsanspruch auf optische Mängel der Ware.
- ② Die Schreibtischleuchte John verdankt ihren individuellen Charme einer stark handwerklichen Fertigung. Geringfügige Unregelmäßigkeiten, insbesondere in der Politur, sind als auszeichnende Produkteigenschaften zu betrachten.
- ③ Abweichungen bei der Helligkeit und dem Weißton der verwendeten LEDs sind herstellungsbedingt und kein Grund für eine Beanstandung.
- ④ Aufgrund der speziellen Ausführungen der Anschlussleitung, darf diese im Falle einer Beschädigung nur durch die Firma Tobias Grau ausgetauscht werden.
- ⑤ Schalten: kurzes Drücken
Dimmen: langes Drücken
- ⑥ Dieser Montageschritt ist optional
- ⑦ Einstellung der Verstellkraft.
- ⑧ Bitte bei beschädigtem Netzteilgehäuse die Leuchte nicht weiter verwenden, da die Gefahr eines elektrischen Schlages besteht. Bitte geben Sie die Leuchte zur Reparatur an Ihren Händler zurück.
- ⑨ Chemische Reinigungsmittel (auch Spülmittel) zerstören den Kunststoff in kurzer Zeit.
- ⑩ Bitte die Leuchte ausschließlich mit einem trockenen Tuch reinigen. Wir empfehlen Microfasertücher für empfindliche Oberflächen. Das Reinigen muss in abgekühltem Zustand erfolgen.
- ⑪ Bei Beschädigungen durch Überschreitung des Bewegungsspielraumes des Kopfgelenkes, kann kein Garantieanspruch erhoben werden.

JOHN WALL UP	
	Montage auf normal entflammaren Flächen zulässig.
	PRI 100-240V ~ / 50-60 Hz / SEC 350mA / 30V DC / 14W
	Diese Leuchte enthält eingebaute LEDs. Die LEDs in dieser Leuchte können nur vom Hersteller ausgetauscht werden. A-A++
	73/23/EWG 89/336/EWG

GARANTIE:

Sie haben ein hochwertiges Produkt erworben, welches mit Sorgfalt produziert und verpackt worden ist. Sollten Sie dennoch einmal Grund zur Beanstandung haben, wenden Sie sich bitte ausschließlich an Ihren Händler. Geben Sie bitte die auf der letzten Seite genannte Endkontrollnummer bei Ihrer Reklamation an. Ihre Reklamation wird bei uns im Hause umgehend bearbeitet. Bitte haben Sie Verständnis, dass eine Garantie unsererseits nur bei sachgemäßer Montage übernommen werden kann – wir empfehlen daher Fachbetriebe.



ENGLISH

- ① The products must be checked for visual defects, and/or scratches, prior to assembly. Once the product has been assembled, the right for a customer to make a complaint due to visual defects expires.
- ② The desk lamp John owes its individual charm to the fact that it is largely hand-finished. Slight irregularities, especially in the polish, are to be regarded as unique product features.
- ③ Differences in brightness and white tone of the LED's are conditional of manufacturing and are no reason for a complaint.
- ④ Owing to the specialised cable used in this product, damaged goods can only be replaced by Tobias Grau GmbH.
- ⑤ Switch: press briefly
Dimming: press and hold
- ⑥ This assembly step is optional
- ⑦ Setting the adjustable power.
- ⑧ If the casing of the mains adapter is in any way damaged, please stop using the luminaire as there is a risk of electric shock. Please return the luminaire to your dealer for repairs.
- ⑨ Chemical cleaners (inclusive washing-up liquid) will destroy the synthetic material in a short time.
- ⑩ Please clean the lamp with a dry cloth. We recommend microfibre cloths for sensitive surfaces. Only clean the lamp after it has cooled down.
- ⑪ No claim under guarantee can be raised in relation to damage caused by movements exceeding the movement range of the lamp head joint.

JOHN WALL UP	
	Mounting on normally flammable surfaces permissible.
	PRI 100-240V ~ / 50-60 Hz / SEC 350mA / 30V DC / 14W
	This luminaire contains built-in LEDs. The LEDs can be replaced by the producer only. A-A++
	73/23/EWG 89/336/EWG



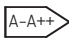

GUARANTEE:

You have purchased a high-quality product that was produced and packaged with the utmost care. Should you nevertheless have grounds for complaint, please contact your retailer quoting the final inspection number as stated on the last page of this document. We will deal with your complaint immediately. This warranty applies only to products that have been fitted appropriately – we therefore recommend fitting by qualified personnel.



FRANÇAIS

- ① Avant tout montage, veuillez vérifier que le luminaire ne présente aucun défaut apparent (p.ex. rayures). Aucune réclamation ne peut être acceptée après montage.
- ② Le luminaire de bureau JOHN doit son charme unique à sa fabrication artisanale. Des irrégularités légères, notamment sur le polissage, représentent des propriétés qui sont propres à ce luminaire.
- ③ Des différences de clarté et de couleur des blancs des LED sont liées à la production et ne donnent pas lieu à réclamation.
- ④ En raison de la fabrication spéciale de la connexion électrique, celle-ci ne peut être changée en cas de dégât uniquement que par la société Tobias Grau.
- ⑤ Mis en marche: courte pression
Fonction variateur: pression prolongée
- ⑥ Deux personnes sont nécessaires pour le montage.
- ⑦ Régulation de la force d'ajustement.
- ⑧ Ne plus utiliser le luminaire si le boîtier d'alimentation est endommagé, risque de choc électrique. Veuillez retourner le luminaire à votre revendeur pour réparation.
- ⑨ Les produits de nettoyage chimique (ainsi que produit vaisselle) détruisent la matière synthétique en peu de temps.
- ⑩ Veuillez nettoyer le luminaire uniquement avec un tissu sec. Nous conseillons des tissus micro pour surfaces sensibles. Le nettoyage doit s'effectuer lorsque le luminaire est froid.
- ⑪ Tous dégâts occasionnés par un dépassement de la limite de mouvement de l'articulation de la tête ne sont pas couverts par la garantie.

JOHN WALL UP	
	Montage autorisé sur surface normalement inflammables.
	PRI 100-240V ~ / 50-60 Hz / SEC 350mA / 30V DC / 14W
	Ce luminaire est équipé de LEDs intégrés. Les LED intégrés dans le luminaire ne peuvent être remplacés que par le fabricant. A-A++
	73/23/EWG 89/336/EWG



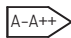

GARANTIE:

Vous venez de faire l'acquisition d'un produit de haute qualité, fabriqué et emballé avec le plus grand soin. Si, malgré le soin apporté, vous êtes amené à rencontrer un problème, merci de contacter exclusivement votre revendeur en indiquant le numéro de contrôle qui se trouve en dernière page. Notre société donnera suite sans tarder à votre réclamation. Vous comprenez aisément que nous ne pouvons assurer de garantie que dans le cas où le montage du matériel a été effectué correctement – par conséquent, nous vous recommandons de vous adresser à un spécialiste.



ITALIANO

- ① Il prodotto deve essere controllato prima dell'assemblaggio. Difetti visuali/graffi, se riscontrati, devono essere segnalati prima di installare la lampada, altrimenti il cliente non avrà più diritto al reclamo.
- ② Grazie ad una produzione artigianale, la lampada da tavolo JOHN acquista il suo carattere individuale. Piccole irregolarità, specialmente nella superficie lucida, sono da definirsi come distinzioni del prodotto.
- ③ Differenze in luminosità e nella tonalità bianca dei LED utilizzati sono dovute alla fabbricazione e non costituiscono motivo di reclamo.
- ④ A causa della versione speciale del connettore, in caso di danneggiamento solo la Tobias Grau può effettuare il ricambio.
- ⑤ Accendere: breve pressione
Regolare in intensità: lunga pressione
- ⑥ Effettuare il montaggio della lampada in due.
- ⑦ Regolazione forza aggiustamento.
- ⑧ Non usare la lampada in caso di danneggiamento sull'alloggio dell'alimentatore: pericolo di scossa!
Per favore riportate al rivenditore la lampada per la riparazione.
- ⑨ I detersivi chimici (anche per piatti) distruggono il materiale plastico in tempi brevissimi.
- ⑩ Per favore pulire la lampada esclusivamente con un panno asciutto. Si consiglia di utilizzare tessuti in microfibra. Le lampade devono essere fredde durante la pulizia.
- ⑪ Il superamento del margine di movimento dello snodo nella testa della lampada può spanare lo snodo stesso ed il pezzo non sarà più in garanzia.

JOHN WALL UP	
	Montaggio autorizzato su superfici normalmente incombustibili.
	PRI 100-240V ~ / 50-60 Hz / SEC 350mA / 30V DC / 14W
	Questa lampada ha LEDs integrati. I LEDs possono essere cambiati esclusivamente dal produttore. A-A++
	73/23/EWG 89/336/EWG

GARANZIA:

Avete deciso di acquistare un prodotto d'alto valore, prodotto ed imballato con accuratezza. Se ci fossero ragioni per un reclamo, vi preghiamo di rivolgervi esclusivamente al vostro rivenditore di fiducia. Per favore indicate per chiarezza il numero di controllo stampato sull'ultima pagina. Il vostro reclamo sarà elaborato presso di noi. Considerate che da parte nostra possiamo assumere la garanzia del prodotto soltanto nel caso in cui il montaggio avvenga a regola d'arte: consigliamo dunque di rivolgersi ad aziende d'installazione specializzate.

Endkontrollnummer	2 Jahre Garantie 5 Jahre Garantie auf die LED
Final inspection number	2 years guarantee 5 years guarantee of LED
Numéro de contrôle final	2 ans de garantie 5 ans de garantie sur les LED
Numero di controllo finale	2 anni di garanzia 5 anni di garanzia per i LED